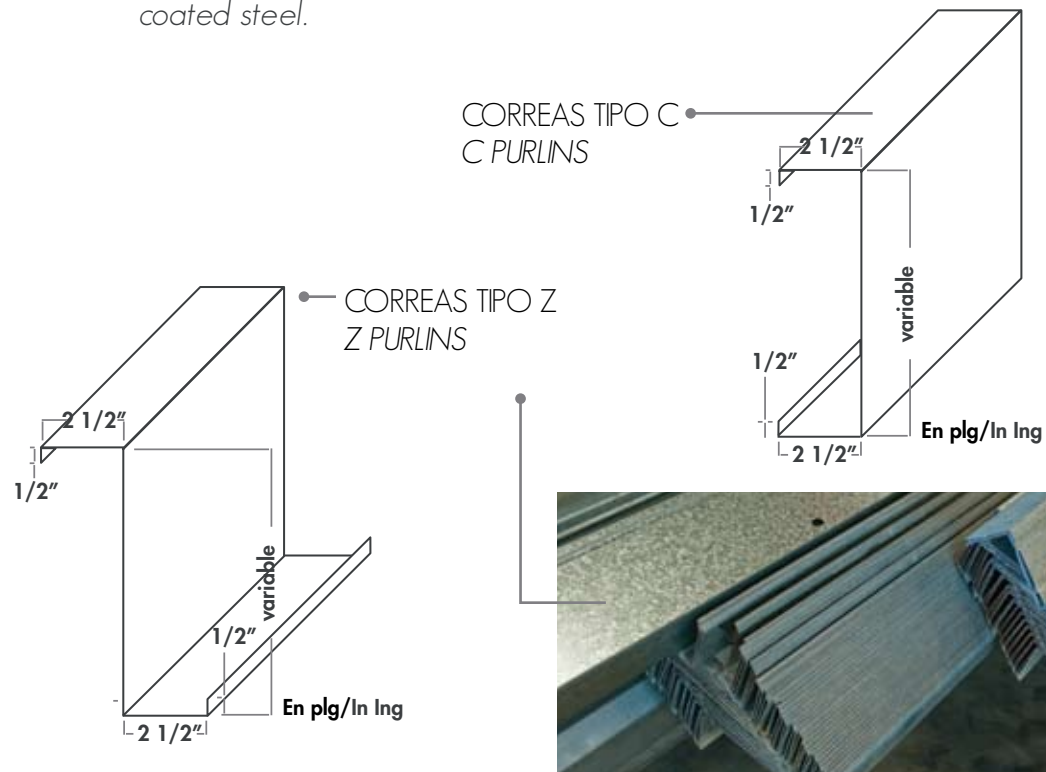


CORREAS TIPO C Y TIPO Z



Las correas son elementos estructurales livianos de acero, diseñados de acuerdo al ASTM A653. Grado: estructural. Galvanizado: Z275 (G-90). Min Fy: 350 MPA (50 Ksi) utilizando acero de alta resistencia revestido de zinc.

Purlins are lightweight structural steel members, designed in accordance with the ASTM A653. Grade: structural. Galvanized: Z275 (G-90). Min Fy: 350 MPA (50 Ksi) utilizing high strength zinc-coated steel.



CARACTERÍSTICAS

- Tipos C y Z.
- Espesores de 1.50mm y 2.00 mm.
- Peralte de 4", 6", 8", 10" y hasta 12".
- Longitud a necesidad del cliente.
- Perforaciones según diseño del cliente sin costo adicional.
- Aumenta durabilidad para su techo de aluzinc.

FEATURES

- C and Z purlins.
- Thickness of 1.5 mm and 2.0 mm.
- 4", 6", 8", 10" and 12" high.
- Length according to customer requirements.
- Perforations according to customer requirements.
- Increase the durability of your galvalume roof.